

CAMA DE VIAGEM LODGE

SUBSTITUIÇÃO VOLUNTÁRIA DA REDE MOSQUITEIRA

A Inglesina comunica ter iniciado uma ação voluntária de substituição da rede mosquiteira das camas de viagem Lodge produzidas entre dezembro 2019 e dezembro 2021. A rede mosquiteira é um acessório têxtil, presente no interior da caixa de embalagem da cama.

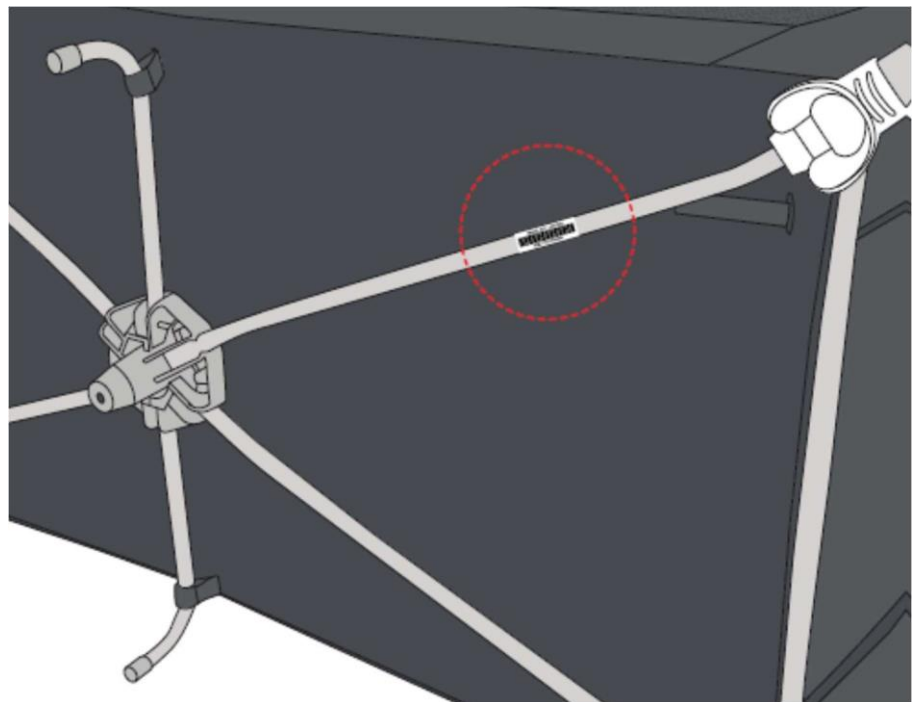
Durante a realização de um teste de conformidade à norma EN 716-1:2017/AC:2019, verificou-se o desprendimento da etiqueta presente na rede mosquiteira. **No normal uso do produto, a probabilidade da criança chegar a esta etiqueta é remota, mas caso acontecesse, caso fosse colocada na boca, poderia representar um risco de asfixia para a criança.**

Até à data, a Inglesina não recebeu quaisquer relatos de tais incidentes do mercado.

Foram testadas outras redes mosquiteiras pertencentes aos mesmos lotes de produção, as quais se encontram no pleno cumprimento da norma; no entanto, por precaução, **convidamos todos aqueles que tenham uma rede mosquiteira para a cama de viagem Lodge com o número de série de 17Z41900005 a 17Z42101850 a contatar o nosso Serviço de apoio ao cliente para receber gratuitamente uma rede mosquiteira de substituição.**

O Serviço de apoio ao cliente pode ser contactado através da secção CONTACT US no site www.inglesina.com

O número de série encontra-se numa etiqueta adesiva colocada num dos eixos a base da cama e também no exterior da embalagem.



Pedimos desculpa por qualquer inconveniente e agradecemos a vossa cooperação.